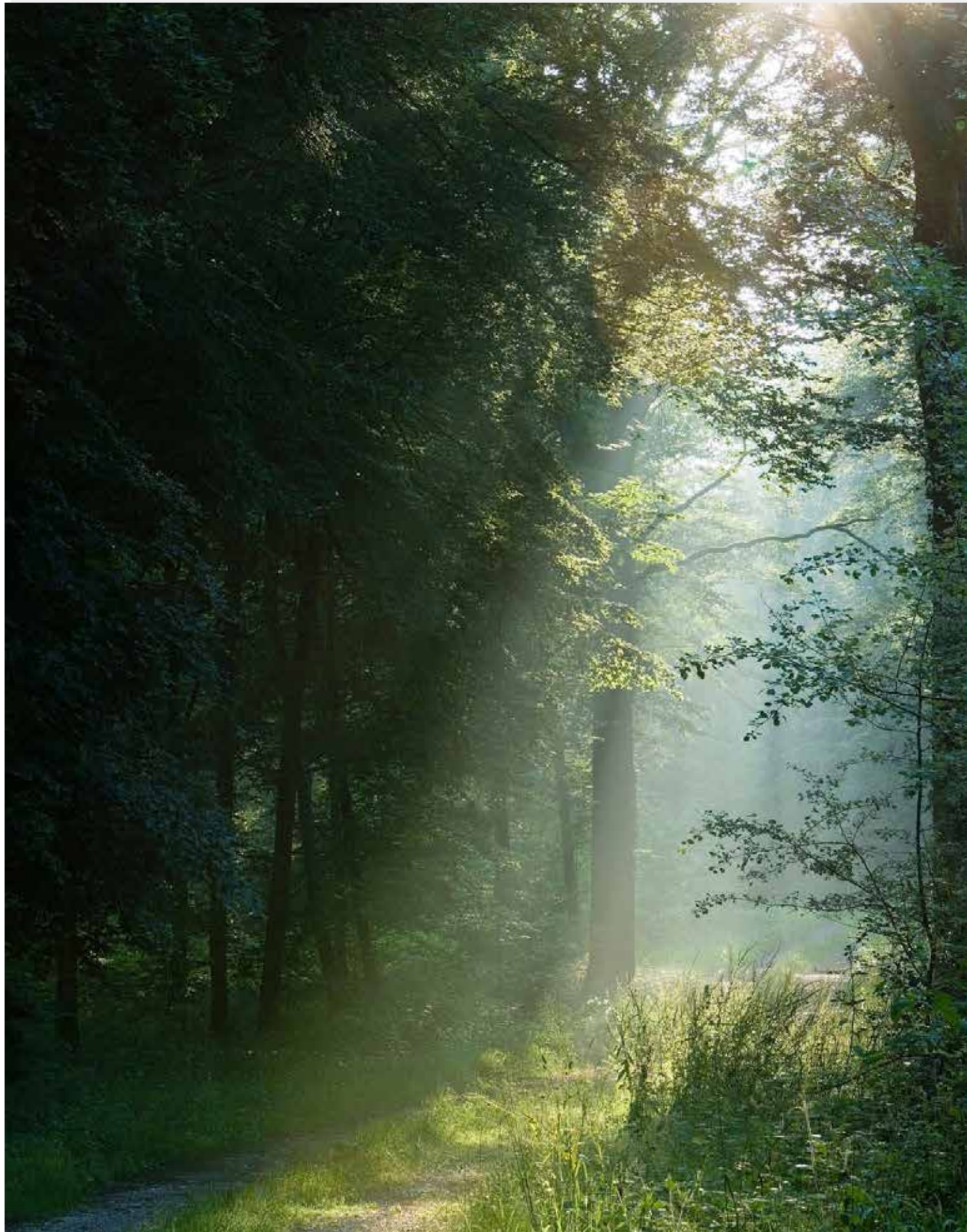


BECAFIRE



HOUTHAARDEN





Inspiratie uit het Noorden

De Belgische fabrikant Becafire ontwerpt en ontwikkelt al jarenlang gesloten inbouwhaarden van de allerhoogste kwaliteit, en beschikt over een uitzonderlijk gamma. De liefde voor pure details en knappe vormen en de eenvoud van de materialen leveren producten op die er eerst en vooral geweldig uitzien. Dit alles vertaalt zich in een uitgebreid standaardgamma, met tal van aanpassingsmogelijkheden en veel maatwerk. Producten die perfect in elk interieur passen en bij elke wand en meubelstuk aansluiten. Dankzij de zo goed als eindeloze personalisatiemogelijkheden qua afmetingen kunnen de kaders en uitbreidingen subtiel in het totale interieurontwerp geïntegreerd worden.





Inhoudstafel

Inleiding	P6-13
DE INBOUWHAARDEN	P14-17
Inbouwhaard FRONT	P18-19
Inbouwhaard TUNNEL	P20-21
Inbouwhaard met ventilator	P22-23
Inbouwhaard CORNER	P24-25
De kaders	P29
DE SOKKELS	
Met houtopslag	P30
Oblique	P31
Steel-C	P32
Cailla	P33
Wood-mas	P34-35
Wood-up	P36-37
Stark	P38-39
Liac	P40-
Ode	P42
Estrade	P43
Scala	P44-47
Harkavy	P48-49
CUB'R	P50-51
Cub'r FRONT	P52-55
Cub'r TUNNEL	P56-57-60
Cub'r CORNER	P58-59-61
Wall'r	P62-63
Materiaal	P64-67
Technische tekeningen	P68-76
Technische specificaties	P77
Contact	P80

Het concept

Het gloednieuwe concept van BECAFIRE-houthaarden maakt gebruik van een optimaal verbrandingsproces, met een hoger rendement dan bij klassieke kachels. Alle BECAFIRE-producten zijn uitgerust met de meest geavanceerde technieken. Onze producten zijn met de grootste zorg ontworpen door en voor liefhebbers van vuur. Kwaliteit en technische innovatie staan centraal bij het ontwerp van onze inbouwhaarden, en we hanteren een minimalistisch design dat aan elk interieur kan worden aangepast. De gietijzeren binnenzijde van de Becafire producten zorgt voor een optimale warmteverspreiding in de leefruimte. Dankzij de enorm duurzame verbrandingskamer van onze cassettes geniet u jarenlang van warmte.





Liefde voor vuur

Becafire

www.becafire.be

Kwaliteit als vereiste

Met Becafire kiest u voor een Belgisch concept dat bekendstaat voor zijn elegantie en eenvoud. Een concept dat zich onderscheidt door zijn uitzonderlijke kwaliteit en garant staat voor jaren genot.





Becafire



DE GIETERIJ meester van vuur en grondstoffen



Alle Becafire-producten worden geleverd met gietijzeren binnenzijde, wat voor een optimale warmteverspreiding in de leefruimte zorgt. Dankzij de enorm duurzame verbrandingskamer van onze cassettes geniet u jarenlang van warmte.

GENERATIES

De Portugese gieterij van Bernard Cailliau, gelegen langs de Douro-rivier, staat voor generaties lang opgebouwde kennis. Het resultaat? Ongeëvenaarde kwaliteit ten dienste van u. De ruim 40 gespecialiseerde medewerkers van deze Portugese gieterij zetten dagelijks de Belgische ontwerpplannen om in toonaangevende en hoogstaande gietijzeren inbouwassettes.





INBOUWHAARDEN

Becafire



INTERIEUROPLOSSINGEN

Houten inzetstuk met zijdeur



Becafire

HAARDEN RENOVATIE

Door een Becafire inbouwhaard in een open haard te installeren, kiest u voor rendement, besparing en ecologie ten dienste van de luchtkwaliteit.

Dankzij de vooruitgang die de laatste jaren op het vlak van design is geboekt, bieden de Becafire-openhaardcassettes immers zeer hoge verbrandingsprestaties. Verminder aanzienlijk het gebruik van uw radiatoren, boiler, enz. en bespaar op het houtverbruik, voor een gezondere lucht.

Ze zijn economischer maar ook ecologischer en bieden u een superieur comfort doordat ze 10 keer minder deeltjes afstoten dan open haarden, waardoor ook de uitstoot van broeikasgassen wordt beperkt.

Je ageert tegen de opwarming van de aarde en voor een gezondere lucht. Of u nu een open haard heeft of uw oude gesloten haard wilt vervangen door een haard van de nieuwste generatie, kies Becafire-inzethaarden. U krijgt alle kwaliteiten van een echte houtkachel.



VOOR



NA

Becafire

INBOUWHAARD FRONT

Inbouwhaard Front 60/50



3-9 kW

45 cm



Inbouwhaard Front 70/50



4-9 kW

50 cm



Inbouwhaard Front 80/50

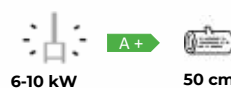


5-9 kW

50 cm



Inbouwhaard Front 90/50



6-10 kW

50 cm



Inbouwhaard Front 100/50



8-11 kW

50 cm



doorsnede van inbouwhaard front

Inbouwhaard Front 60/60

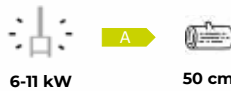


5-9 kW

45 cm



Inbouwhaard Front 70/60



6-11 kW

50 cm



Inbouwhaard Front 80/60



7-11 kW

50 cm



Inbouwhaard Front 90/60



8-12 kW

50 cm



Inbouwhaard Front 100/60



9-13 kW

50 cm



INBOUWHAARD TUNNEL

De tunnels hebben aan beide zijden een draaideur.
Deze schouw is ideaal om grote ruimtes op te splitsen.



Becafire



Inbouwhaard Tunnel DF 80/60



7-11 kW

A+



50 cm



Inbouwhaard Tunnel DF 100/60



9-13 kW

A+



50 cm



INBOUWHAARD FRONT met ventilator



Inbouwhaard Front 70/60



6-11 kW



50 cm



Inbouwhaard Front 80/60



7-11 kW



50 cm



Inbouwhaard Front 100/60



9-13 kW



50 cm



Ventilator



INBOUWHAARD CORNER



Becafire

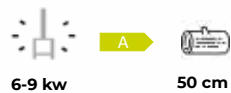
Inbouwhaard Corner CL 60/60



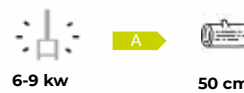
Inbouwhaard Corner CR 60/60



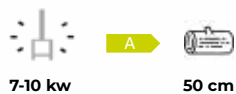
Inbouwhaard Corner CL 70/60



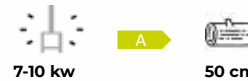
Inbouwhaard Corner CR 70/60



Inbouwhaard Corner CL 80/60



Inbouwhaard Corner CR 80/60



Becafire

GEBRUIKS- VRIENDELIJK

De verbrandingskamer van de BECAFIRE-producten is zo hermetisch dat het vuur op elke beweging van de luchttoevoerklap reageert. Dankzij hun specifieke ontwerp koelen de bedieningselementen automatisch af.

De vormen en bewegingen van de bedieningselementen zijn uitermate natuurlijk en intuïtief. **LUCHT VAN BUITENAF**

De meest recente toevoeging aan de inbouwhaarden beschikt over een zeer specifieke werking, en is daardoor extreem krachtig en zuinig.

Belangrijk om te weten is dat houthaarden met aansluiting hun lucht niet uit de binnenruimte halen, maar wel van buiten of uit de kruipruimte via een aansluitmond onderaan de cassette.



handgreep



bediening voor
luchttoevoer





asbak



rookafvoer
standaard 180

IN STAAL AFGEWERKT KADER



Kader 3S

Breedte: 30 mm
boven, links, rechts



Kader 4S

Breedte: 30 mm
langs vier zijden



Kader 4S

Breedte: 50 mm
langs vier zijden



Kader 4S

Breedte: 80 mm
langs vier zijden



Fijn kader

afwerkingskader

Kaders voor inbouwhaard front en tunnel



SOKKEL MET HOUTOPSLAG

Materiaal metalen bank

Diepte : 47 cm

Hoogte : 38 cm



60 cm

70 cm

80 cm

90 cm

100 cm

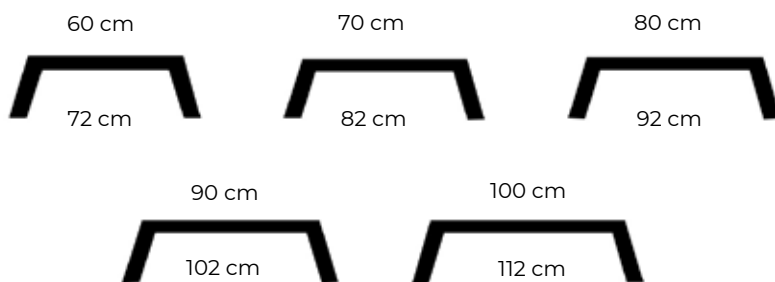
OBLIQUE SOKKEL



Becafire

Materiaal metalen bank

Diepte : 47 cm
Hoogte : 38 cm



SOKKEL STEEL-C

Becafire



Materiaal metalen bank

Diepte : 47 cm

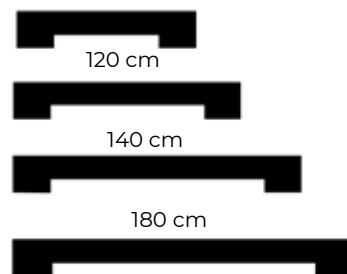
Hoogte : 38 cm

100 cm

120 cm

140 cm

180 cm





SOKKEL CAILLA

Becafire

Materiaal metalen bank

Diepte : 50 cm

Hoogte : 38 cm

150 cm



SOKKEL WOOD-MAS

Becafire



Beschikbaar in twee kleuren

lichte eik
donkere eik

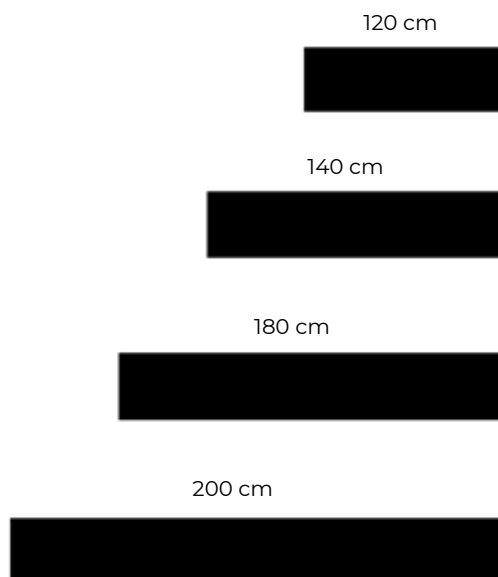
Materiaal

- Blad in graniet Zimbabwe
- Sokkel in massief eik



Beschikbaar in twee hoogtes

Model twee verdiepingen van 30 cm
Model drie verdiepingen van 45 cm
Met een diepte van 47 cm



SOKKEL WOOD-UP

Becafire



Beschikbaar in twee kleuren

lichte eik

donkere eik

Materiaal

- Blad en poten in zwart staal
- Sokkel in massief eik



Diepte : 60 cm
Hoogte : 40 cm

120 cm



140 cm



180 cm



200 cm



SOKKEL STARK

Beschikbaar in twee kleuren

lichte eik

donkere eik

Becafire



Materiaal

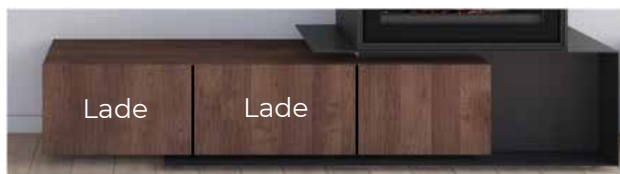
- Rechte zijde in staal
- meubel van 1,50 m met twee laden



Diepte : 50 cm
Hoogte : 38 cm

Becafire

190 cm



SOKKEL LIAC



lade aan voorzijde in lichte eik
blad in satijnzwart Neolith



Materiaal

- Zijkanten in zwarte melamine met lade aan voorzijde in lichte eik
- Blad in satijnzwart Neolith

Diepte : 45 cm
Hoogte : 38 cm

Becafire



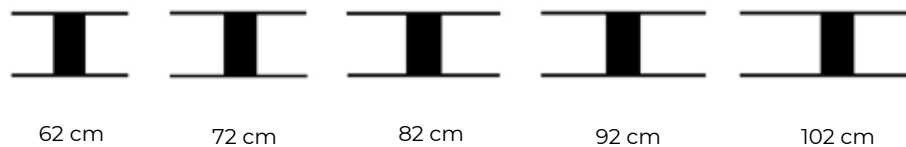
62 cm 72 cm 82 cm 92cm 102 cm

SOKKEL ODE



Materiaal
Metallic staal

Diepte : 45 cm
Hoogte : 45 cm



SOKKEL ESTRADE



Materiaal
Metallic staal

Diepte : 47 cm
Hoogte : 15 cm



80 cm



100cm

SOKKEL SCALA

www.becafire.be

Becafire



Materiaal

- Collectie van materialen voor de voorkanten zie p. 64
- Blad beschikbaar met verschillende afwerkingen zie ons Neolith-gamma



Diepte : 47 cm
Hoogte : 40 cm

Scala 120 cm Scala 60 cm



Scala 120 cm Scala 60 cm







Wees creatief

Eenvoudig of origineel, als decoratie of voor uw modulaire meubels, met bovenblad in steen voor uniformiteit met onze Cub'R-apparaten.

SOKKEL HARKAVY

Sokkel Harkavy enkel beschikbaar voor Cub'R Front en Cub'R Tunnel.



Beschikbaar in twee kleuren

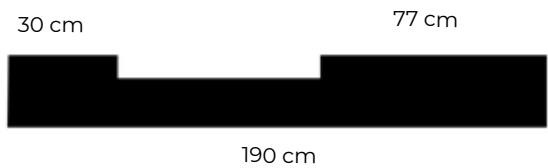
lichte eik
donkere eik

Materiaal

- Voorzijde en nis in metallic staal
- Blad en houten zijkanten in melamine



Diepte : 50 cm
Hoogte : 38 cm



CUB'R ECO

De Cub'R modellen van Becafire verspreiden een aangename, gezellige, efficiënte en milieuvriendelijke warmte. Ze werden ontworpen met het oog op een maximaal rendement en plezier. De Cub'R modellen zijn beschikbaar in tal van formaten en afmetingen, met groter volume naargelang het warmtevermogen.





Stalen bekleding

Aanpasbaar aan de
verschillende Becatrans

CUB'R FRONT

Becafire





Dagelijks comfort



CUB'R FRONT

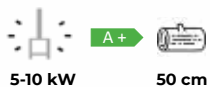
CUB'R FRONT 60/50



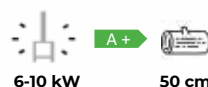
CUB'R FRONT 70/50



CUB'R FRONT 80/50



CUB'R FRONT 90/50



CUB'R FRONT 100/50



CUB'R FRONT 60/60



5-9 kW

45 cm



CUB'R FRONT 70/60

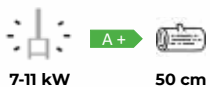


6-11 kW

50 cm



CUB'R FRONT 80/60

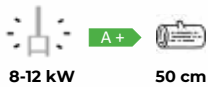


7-11 kW

50 cm



CUB'R FRONT 90/60

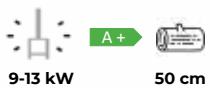


8-12 kW

50 cm



CUB'R FRONT 100/60



9-13 kW

50 cm



Becafire

CUB'R TUNNEL

Becafire





CUB'R CORNER

Becafire





Elegantie in

Becafire



CUB'R TUNNEL

Prachtig vuur,
langs beide zijden



CUB'R TUNNEL 80/60



7-11 kW

50 cm



CUB'R TUNNEL 100/60



9-14 kW

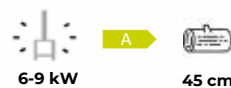
50 cm

CUB'R CORNER

CUB'R CORNER CL 60/60



CUB'R CORNER CR 60/60



CUB'R CORNER CL 70/60



CUB'R CORNER CR 70/60



CUB'R CORNER CL 80/60



CUB'R CORNER CR 80/60







Hangende Wall'r

Stalen bekleding aanpasbaar aan de verschillende Cub'R-modellen

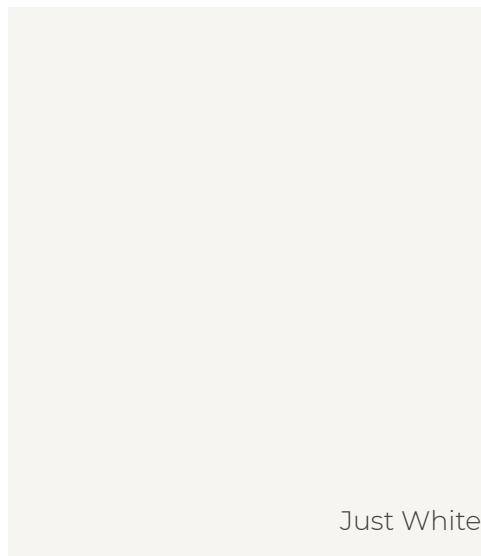
Een hangende haard: kwestie van schoonheid en durf

Het panoramische zicht van een hangende haard maakt het genot van een mooie vlam nóg groter. Hangende haarden passen perfect bij elk modern interieur, en vormen ware kunstwerken op zich.

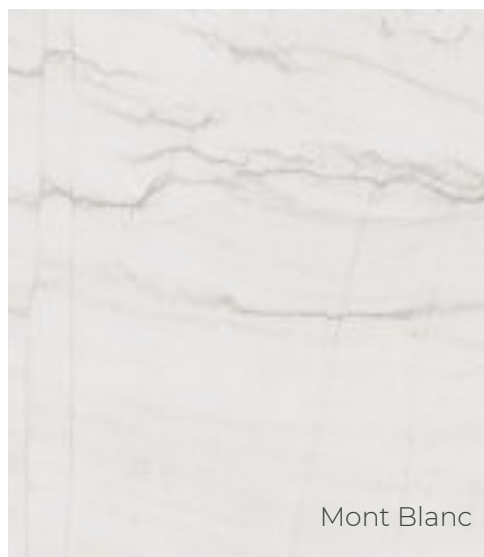
MATERIAAL



Calacatta Silk



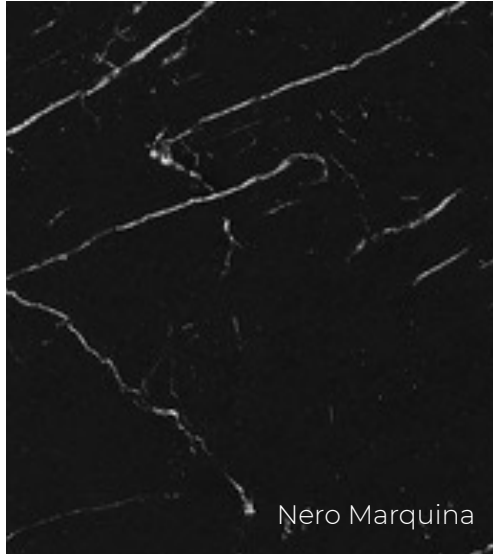
Just White



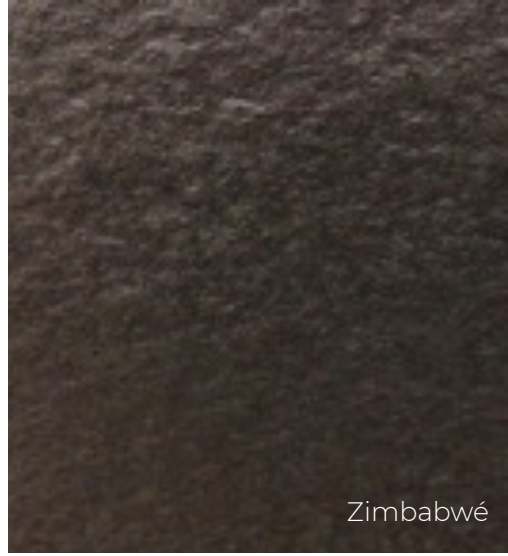
Mont Blanc



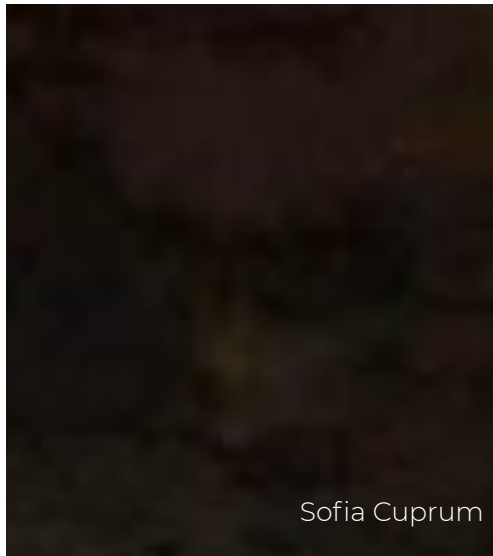
Calacatta Silk / Just White / Mont Blanc



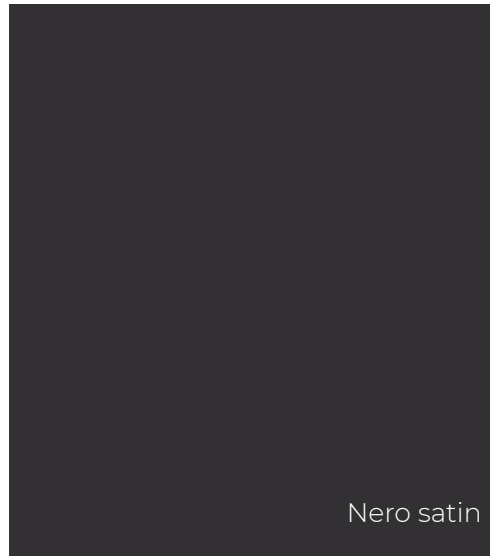
Nero Marquina



Zimbabwe

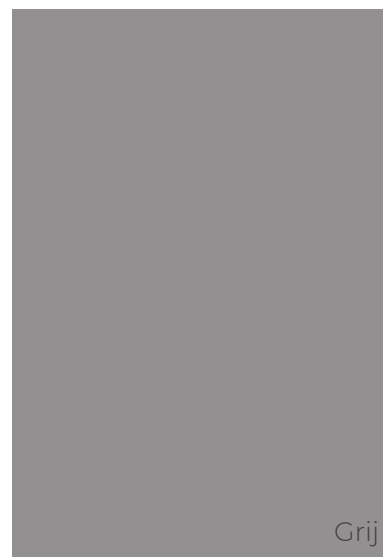
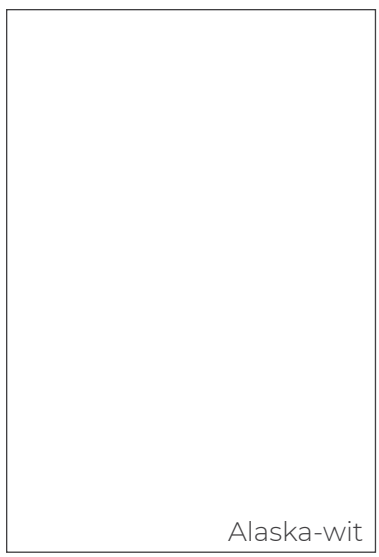
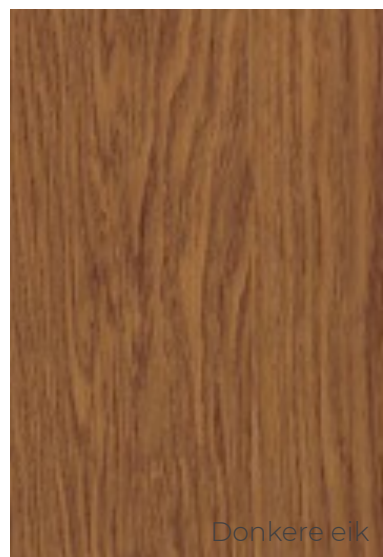
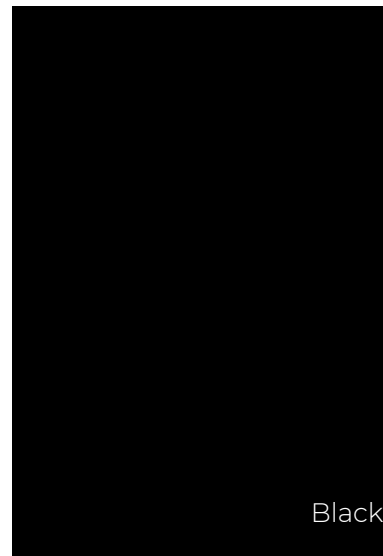


Sofia Cuprum



Nero satin

ONS HOUT



Lichte eik / Donkere eik / Black wood cw / Black uniform / Alaska-wit uniform / Grijs

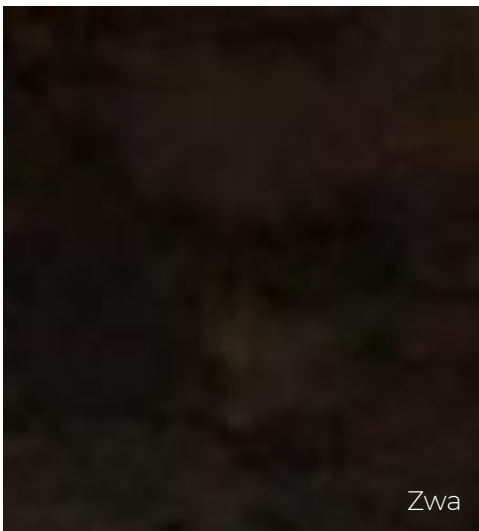
ONS NATUURSTEEN



Blauwe
hardsteen licht



Graniet



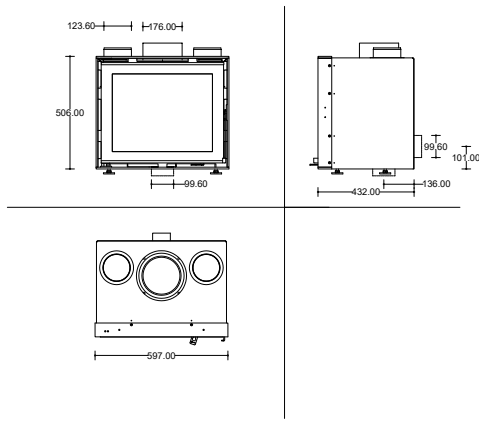
Zwa

ONS STAAL

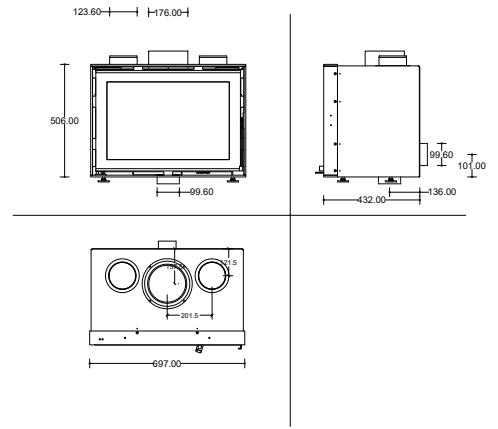
Let op: door ons gebruikt steen, marmer en graniet kunnen qua uitzicht, kleur en nuance verschillen vertonen naargelang het lot. Klachten over deze verschillen zijn niet ontvankelijk.

TECHNISCHE TEKENINGEN INBOUWHAARDEN 50

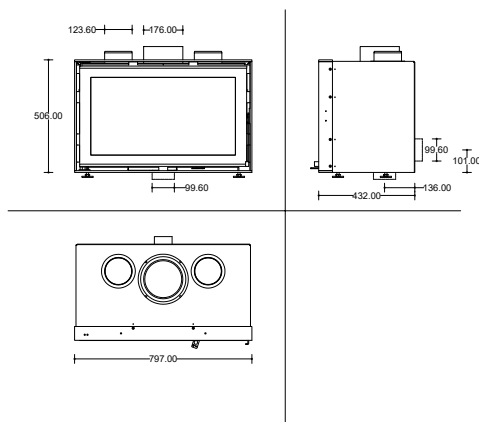
INBOUWHAARD 60/50



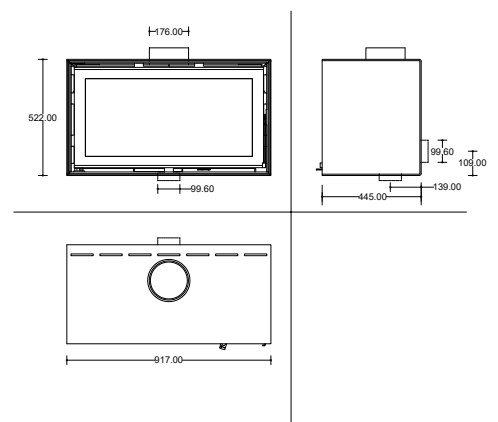
INBOUWHAARD 70/50



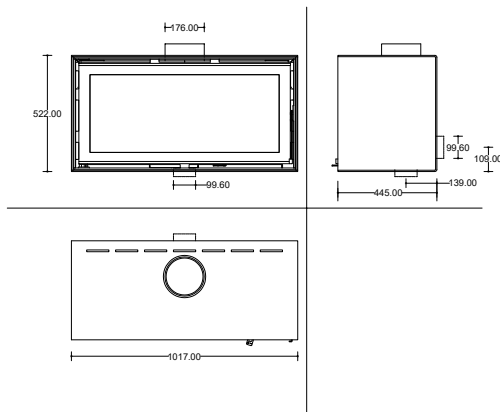
INBOUWHAARD 80/50



INBOUWHAARD 90/50

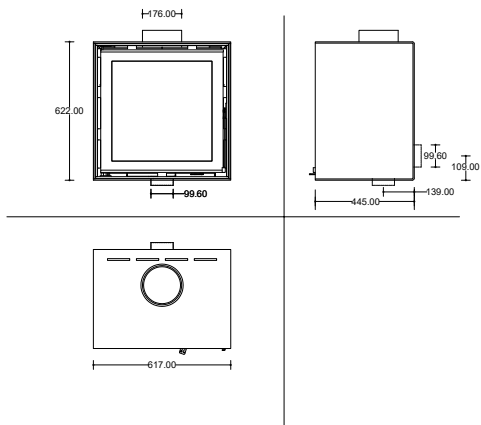


INBOUWHAARD 100/50

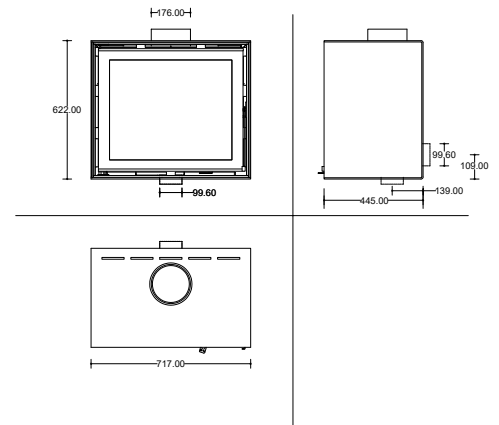


TECHNISCHE TEKENINGEN INBOUWHAARDEN 60

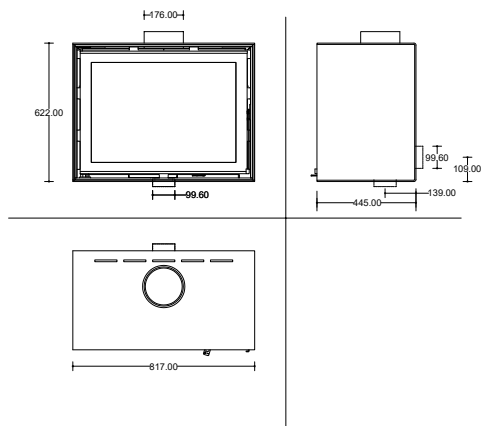
INBOUWHAARD 60/60



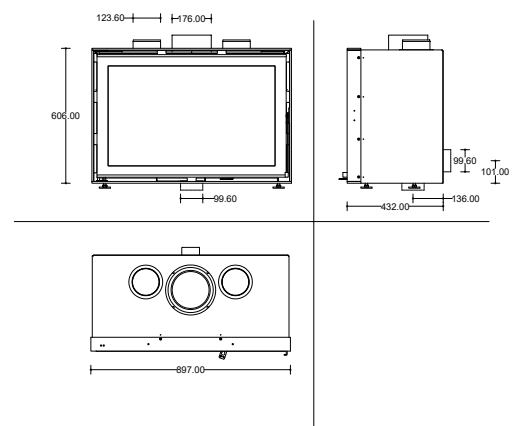
INBOUWHAARD 70/60



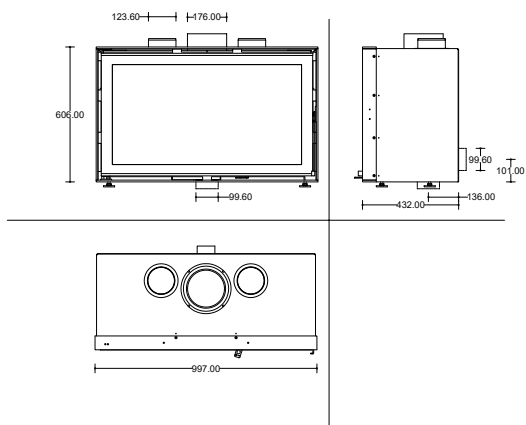
INBOUWHAARD 80/60



INBOUWHAARD 90/60

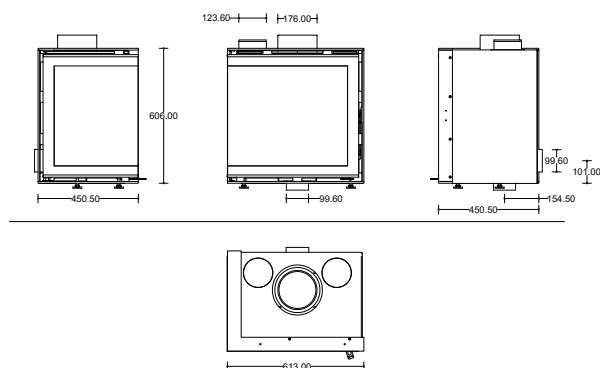


INBOUWHAARD 100/60

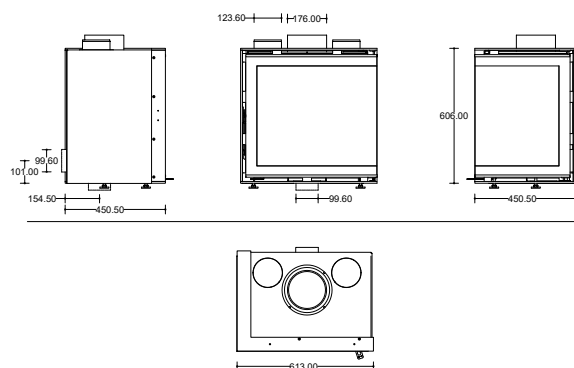


TECHNISCHE TEKENINGEN INBOUWHAARDEN CORNER

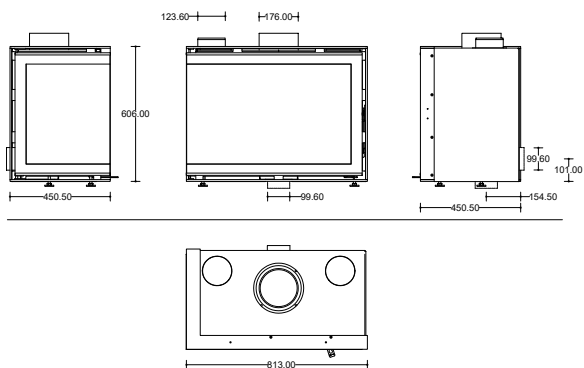
INBOUWHAARDEN CORNER CORNER LINKS 60/60



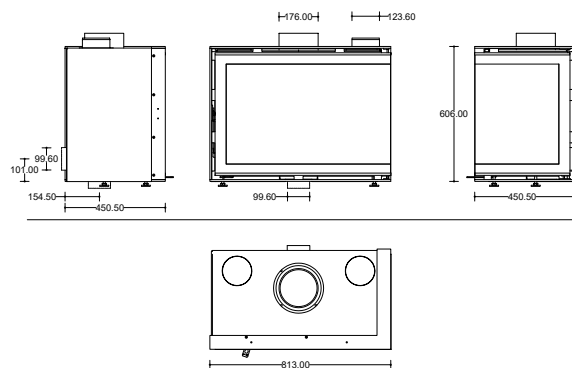
INBOUWHAARDEN CORNER CORNER RECHTS 60/60



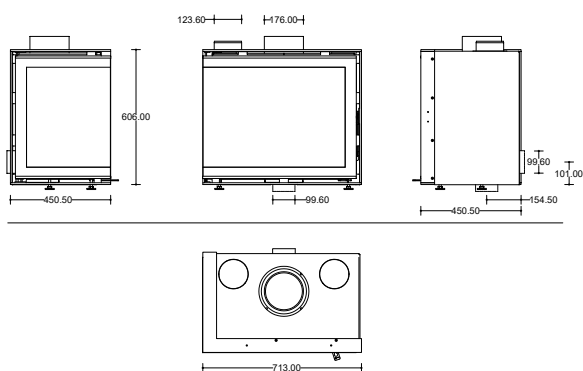
INBOUWHAARDEN CORNER CORNER LINKS 80/60



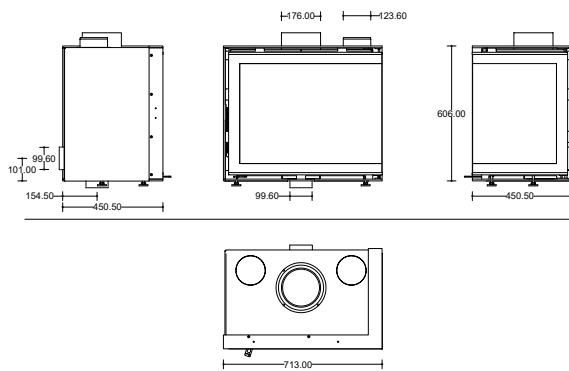
INBOUWHAARDEN CORNER CORNER RECHTS 80/60



INBOUWHAARDEN CORNER CORNER LINKS 70/60

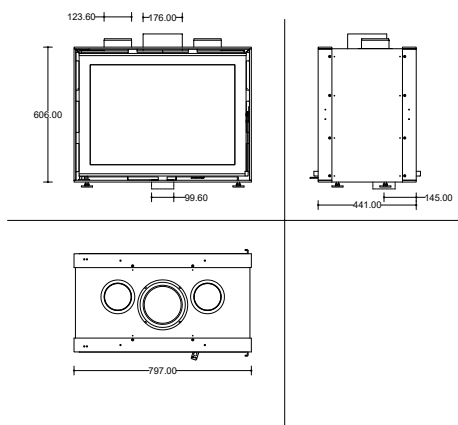


INBOUWHAARDEN CORNER CORNER RECHTS 70/60

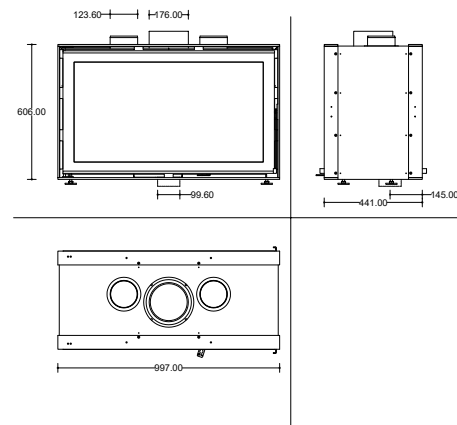


INBOUWHAARDEN DOUBLE FACE

INBOUWHAARDEN CORNER DOUBLE FACE 80/60

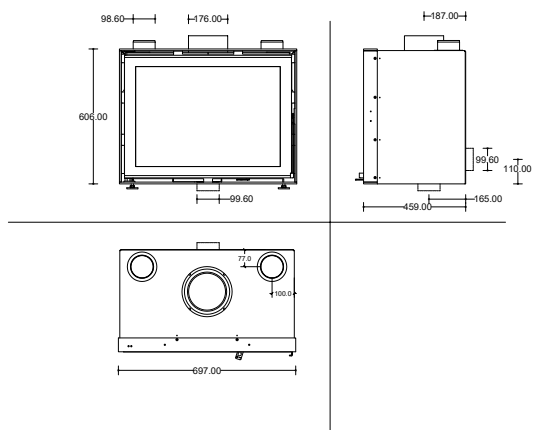


INBOUWHAARDEN CORNER DOUBLE FACE 100/60

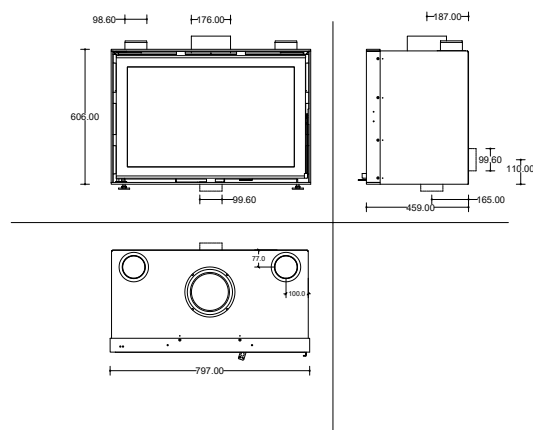


TECHNISCHE TEKENINGEN INBOUWHAARDEN VENTILATOR

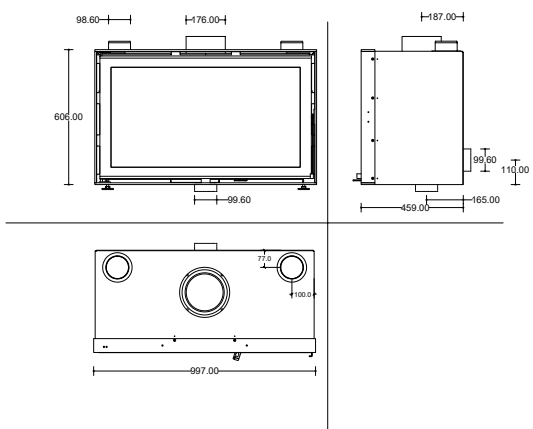
INBOUWHAARD VENTILATOR 70/60



INBOUWHAARD VENTILATOR 80/60

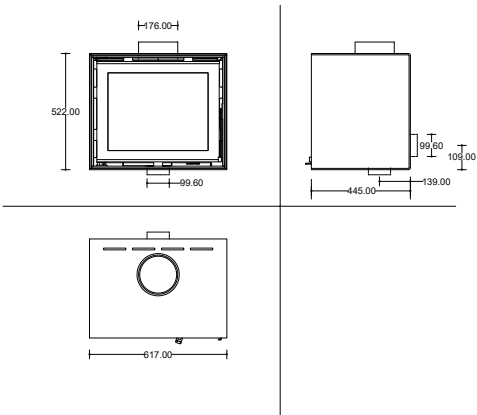


INBOUWHAARD VENTILATOR 100/60

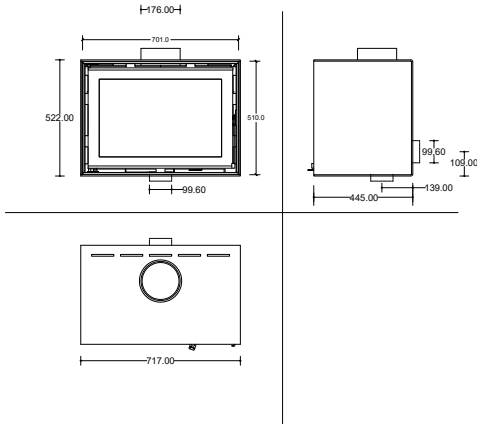


TECHNISCHE TEKENINGEN VAN CUB'R 50

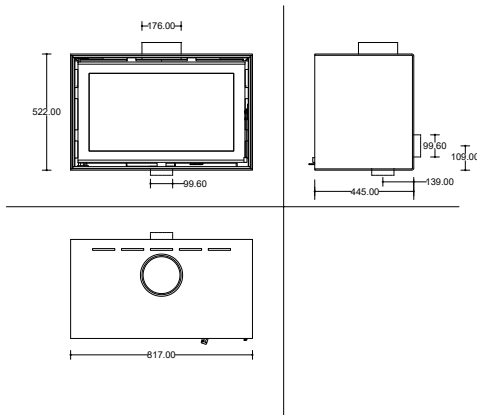
CUB'R 60/50



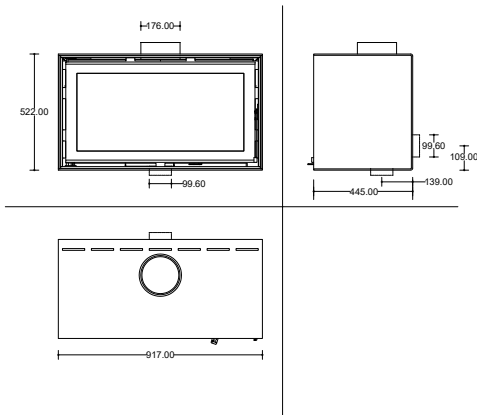
CUB'R 70/50



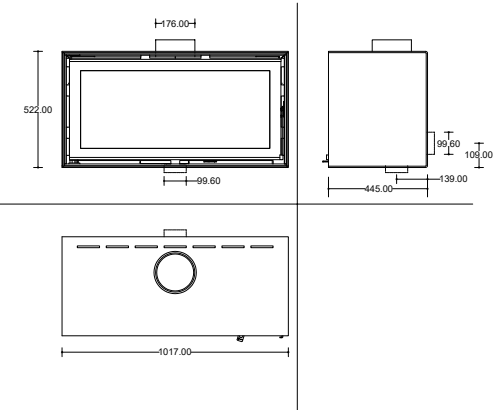
CUB'R 80/50



CUB'R 90/50

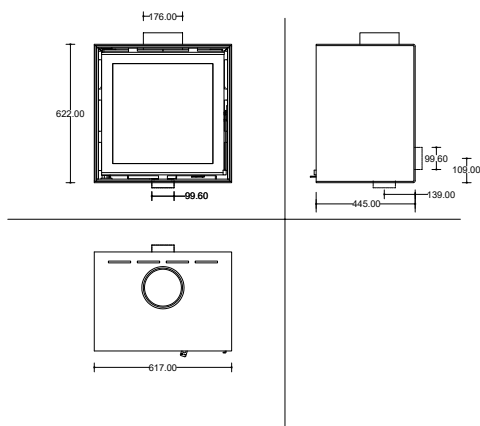


CUB'R 100/50

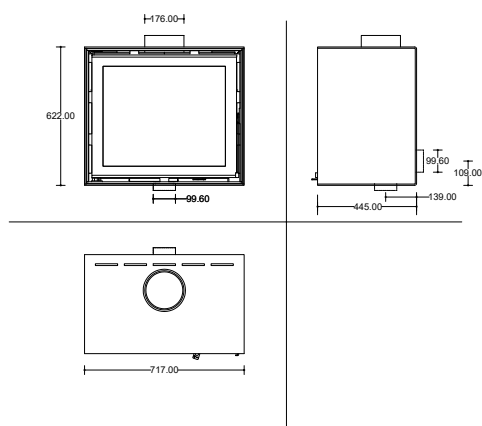


TECHNISCHE TEKENINGEN VAN CUB'R 60

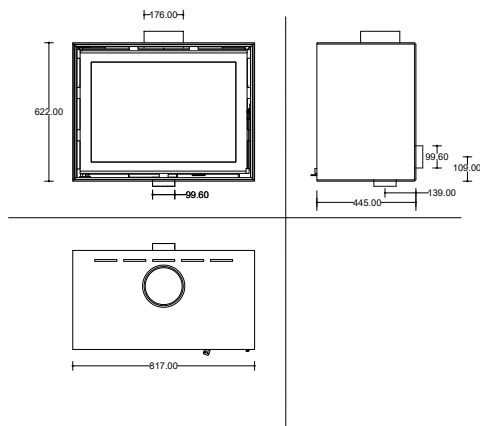
CUB'R 60/60



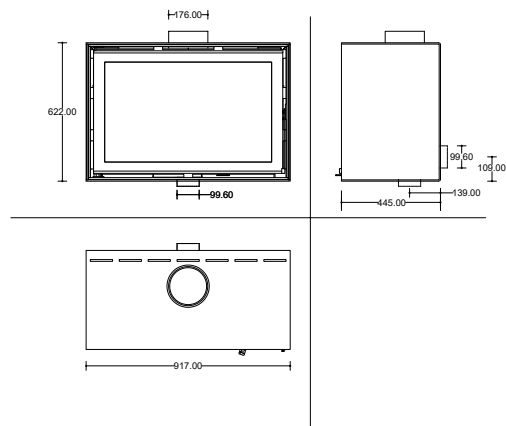
CUB'R 70/60



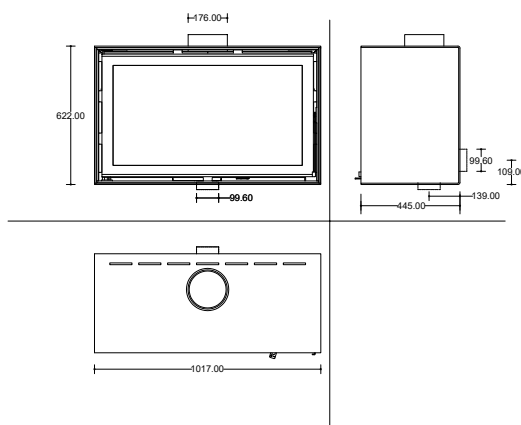
CUB'R 80/60



CUB'R 90/60

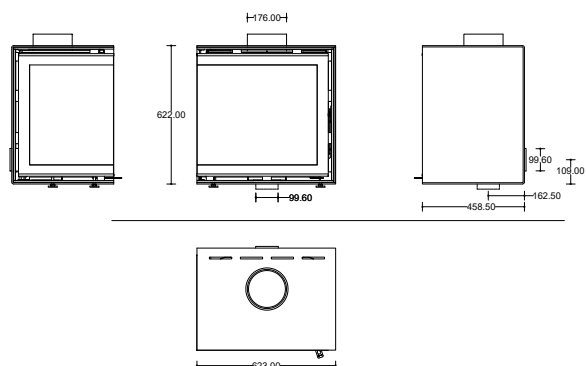


CUB'R 100/60

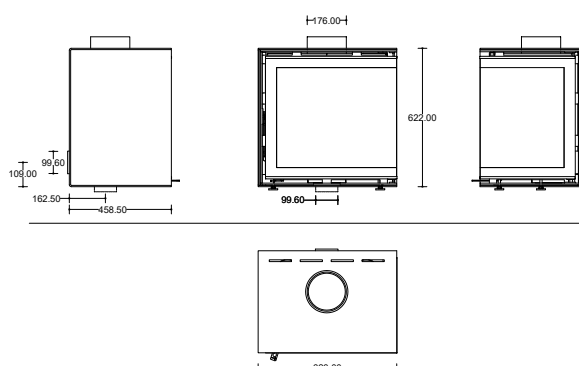


TECHNISCHE TEKENINGEN VAN CUB'R CORNER

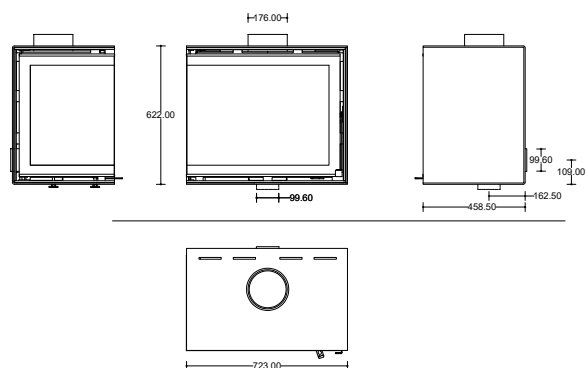
CUB'R CORNER LINKS 60/60



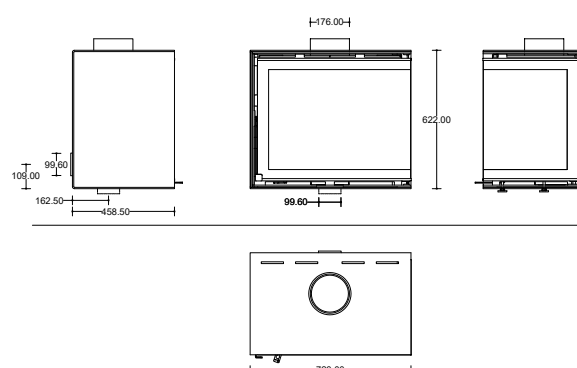
CUB'R CORNER RECHTS 60/60



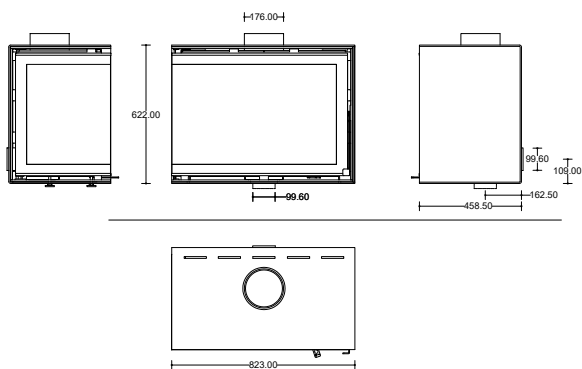
CUB'R CORNER LINKS 70/60



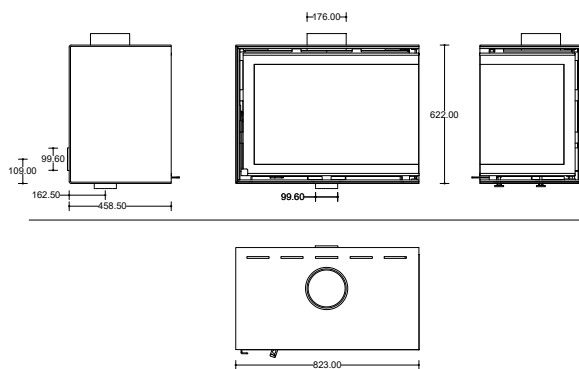
CUB'R CORNER RECHTS 70/60



CUB'R CORNER LINKS 80/60

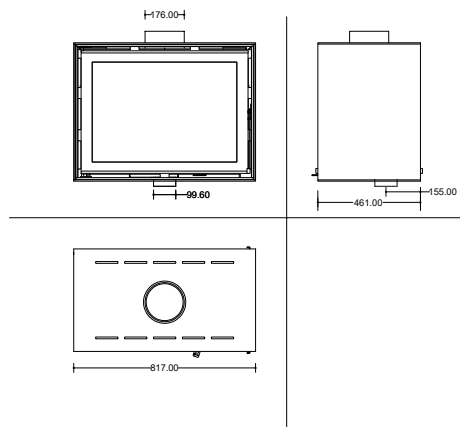


CUB'R CORNER RECHTS 80/60

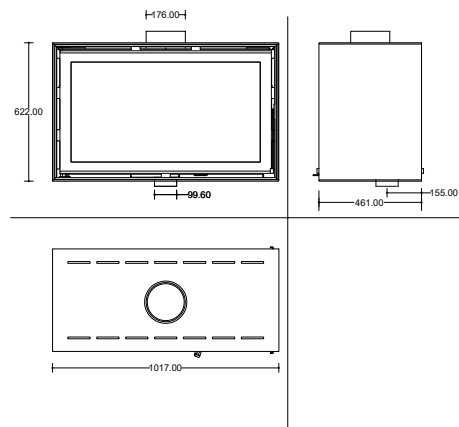


CUB'R DOUBLE FACE

CUB'R DOUBLE FACE 80/60



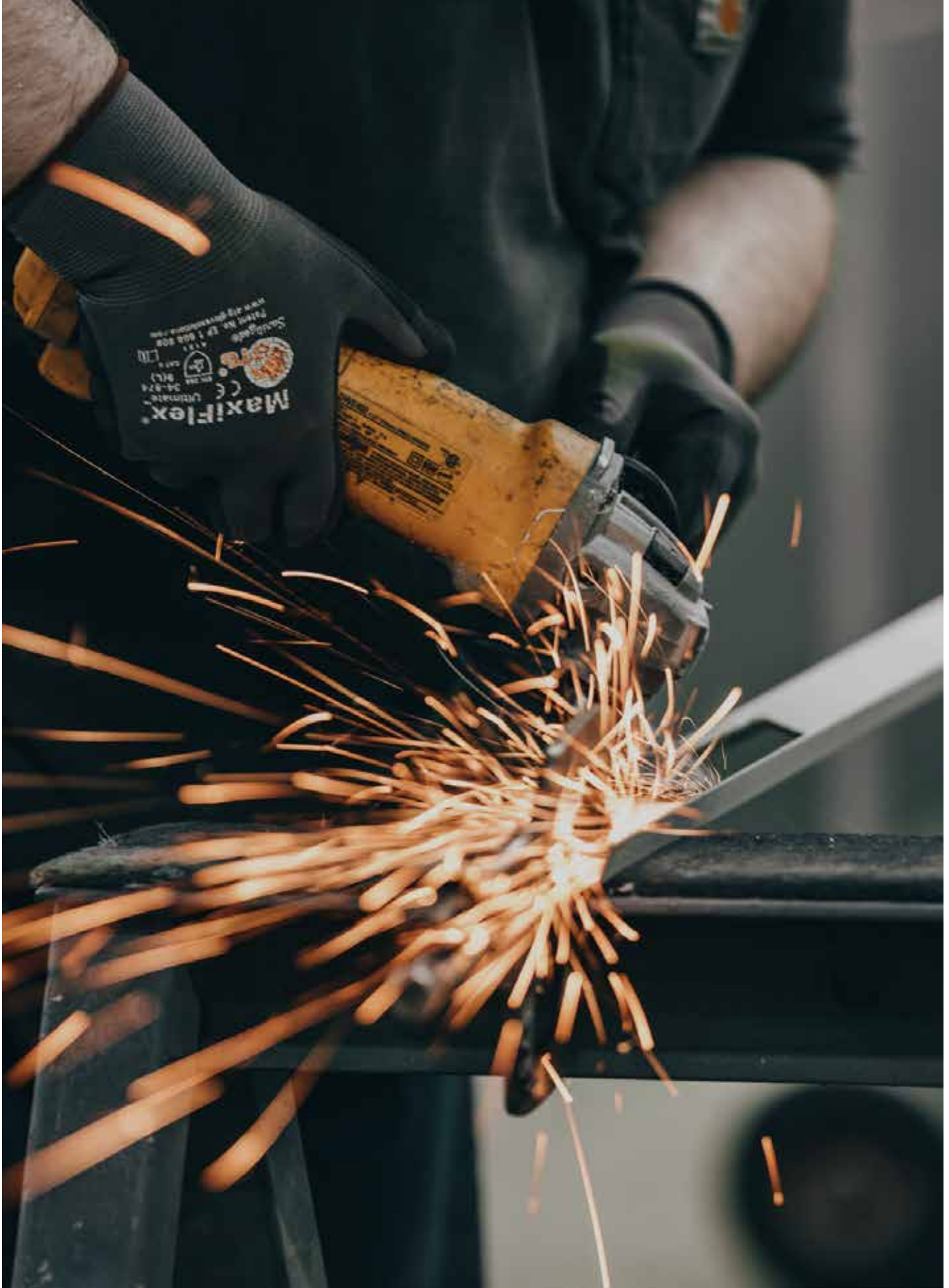
CUB'R DOUBLE FACE 100/60



TECHNISCHE SPECIFICATIES

	Vermogen (kW)	Rendement (%)	Buis Ø (mm)	Gewicht (kg)	Houtblok (cm)	Uitgang Ø150
INBOUWHAARD ECO						
60/50	3-8,8	78	ø180	142	45	O
70/50	4,5-9	79,1	ø180	163	50	O
80/50	5,5-9,5	80,2	ø180	178	50	/
90/50	6-10	81,3	ø180	198	50	/
100/50	8-11	82,4	ø180	240	50	/
60/60	4,7-9,2	78	ø180	156	45	O
70/60	6,2-10,7	79,1	ø180	178	50	O
80/60	7-11,2	80,2	ø180	200	50	/
90/60	7,9-11,7	81,3	ø180	220	50	/
100/60	8,5-13,4	82,4	ø180	252	50	/
DF 80/60	7-11,2	80,2	ø180	200	50	/
DF 100/60	8,5-13,4	82,4	ø180	252	50	/
V70/60	6,2-10,7	79,1	ø180	188	50	O
V80/60	7-11,2	80,2	ø180	210	50	O
V100/60	8,5-13,4	82,4	ø180	310	50	/
CL 60/60	5,5-9	76,5	ø180	146	45	O
CL 70/60	6,3-9,3	76,5	ø180	168	50	/
CL 80/60	6,8-9,8	76,5	ø180	190	50	/
CR 60/60	5,5-9	76,5	ø180	146	45	O
CR 70/60	6,3-9,3	76,5	ø180	168	50	/
CR 80/60	6,8-9,8	76,5	ø180	190	50	/
CUB'R ECO						
60/50	3-8,8	78	ø180	183	45	O
70/50	4,5-9	79,1	ø180	212	50	O
80/50	5,5-9,5	80,2	ø180	134	50	/
90/50	6-10	81,3	ø180	269	50	/
100/50	8-11	82,4	ø180	282	50	/
60/60	4,7-9,2	78	ø180	197	45	O
70/60	6,2-10,7	79,1	ø180	232	50	O
80/60	7-11,2	80,2	ø180	262	50	/
90/60	7,9-11,7	81,3	ø180	275	50	/
100/60	8,5-13,4	82,4	ø180	292	50	/
DF 80/60	7-11,2	80,2	ø180	240	50	/
DF 100/60	8,5-13,4	82,4	ø180	292	50	/
CL 60/60	5,5-9	76,5	ø180	186	45	O
CL 70/60	6,3-9,3	76,5	ø180	218	50	/
CL 80/60	6,8-9,8	76,5	ø180	238	50	/
CR 60/60	6,8-9,8	76,5	ø180	186	45	/
CR 70/60	6,8-9,8	76,5	ø180	218	50	/
CR 80/60	6,8-9,8	76,5	ø180	238	50	/

NOTA



Uw verdeler

BECAFIRE

DE PANNE
Administration / ShoWroom
Zwartenhoekstraat 2
B-8660 De Panne

E : becafire@bernard-cailliau.be
www.becafire.com

Volg ons op :  

Grafisch ontwerp

