

DÉMONTAGE / MONTAGE DES VENTILATEURS

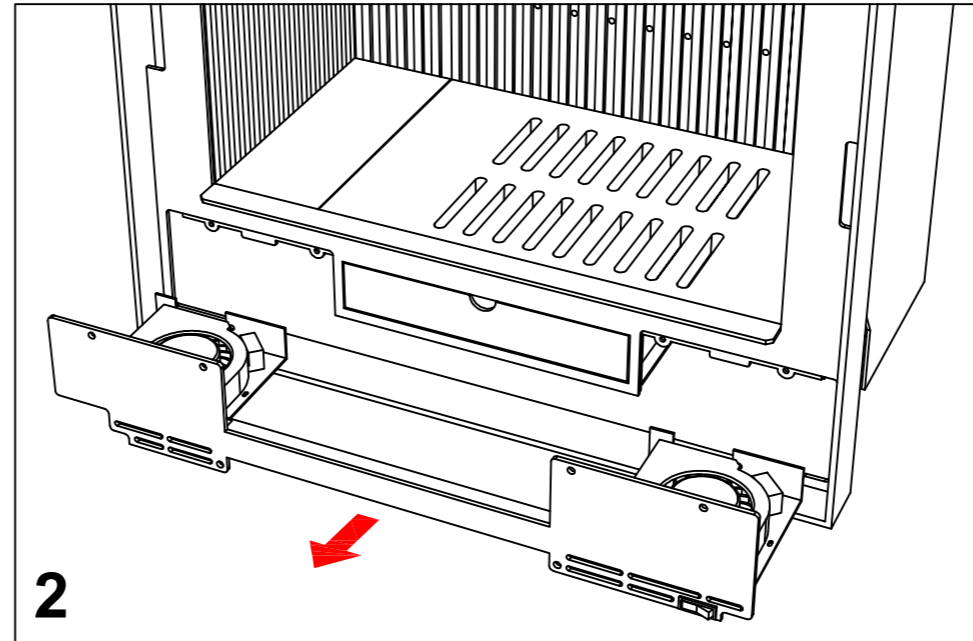
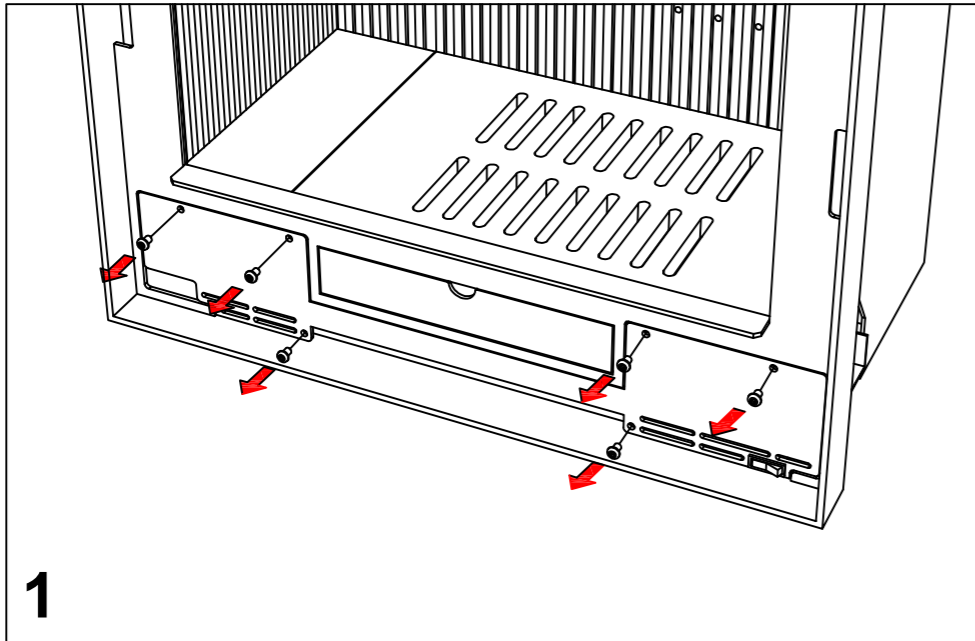
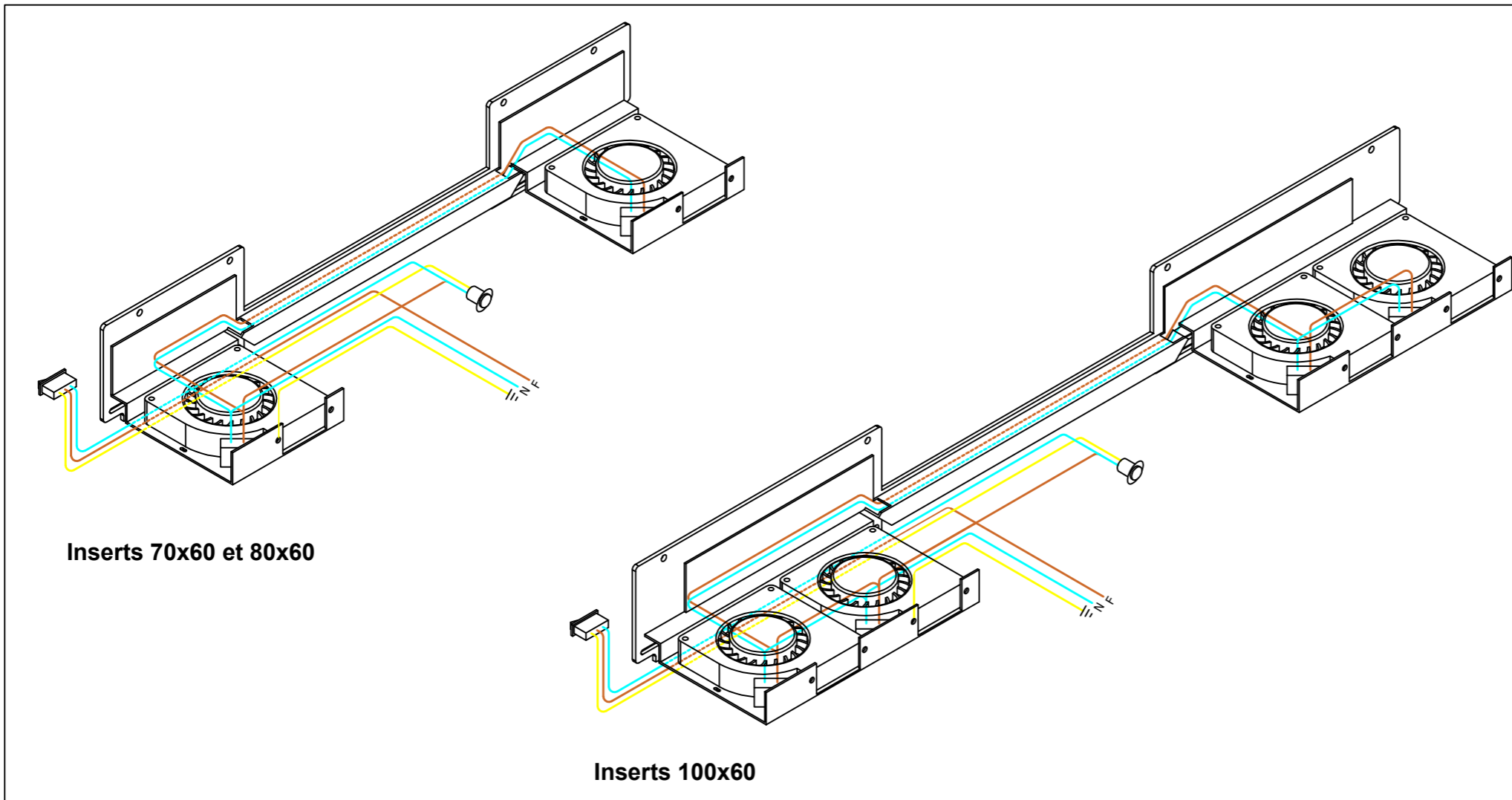


SCHÉMA ÉLECTRIQUE



Becafire

by Bernard Cailliau

Model

BECATRANS
700, 800 et 1000x600 Vent

INSTRUCTIONS POUR LE REMPLACEMENT DES VENTILATEURS
ET SCHÉMA DE CÂBLAGE.